

**Denne instruktion skal opbevares i fyrrummet**

Brugeren er ansvarlig for at anlægget er i driftsikker stand og at nedenstående punkter overholdes.

**Før start kontrolleres:**

- at ventiler på olierørene er åbne
- at der er fri passage i røgaftrækket
- at låger og renselemme er tætte
- at reguleringsudstyret er indstillet på en rimelig temperatur.

**Ved driftsforstyrrelser:**

- TRYK PÅ KONTROLKASSENS RØDE KNAP!

Kontroller desuden:

- at driftermostat og eventuel automatik er indstillet korrekt
- at sikringerne er hele
- at overhedningstermostaten ikke er slået fra
- at der er olie på tanken.

**Ordensregler:**

Ifølge brandvedtægterne skal fyrrummet og eventuelt rum med olietank holdes rent og ryddeligt, og der må i disse rum ikke oplagres brandfarlige, herunder selvantændelige eller eksplosionsfarlige stoffer.

Maks. olieforbrug: Ca. 23,8 l/t  
Kontrolkasse: RBO 553 SE  
Olietype: Alm. fyringsgasolie  
Skorsten dim.: \_\_\_\_\_ Ømm  
Opsat den: \_\_\_\_\_

**Installatør:**

**Vedligeholdelse:**

Mindst 1 gang årligt bør olieforbrænding og kedel renses, efterses og justeres, således at man har sikkerhed for en miljøvenlig og økonomisk drift.

P.g.a. slitage bør nedenstående komponenter altid skiftes ved hovedeftersyn:

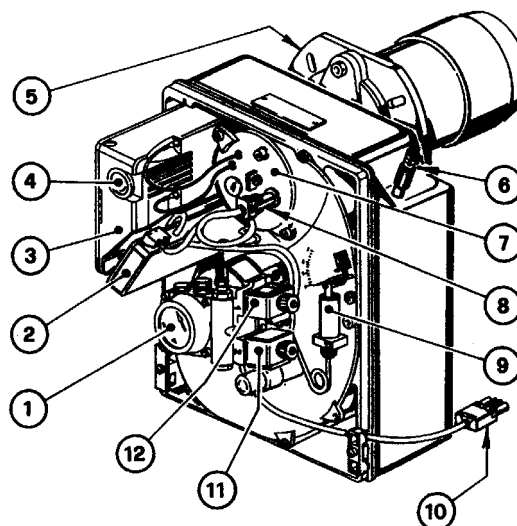
- Oliedyse
- O-rings pakning for oliepumpe
- Filterindsats for oliepumpe

Hvis anlægget er forsynet med forfilter, bør dettes filterpatron og O-rings pakning desuden udskiftes.

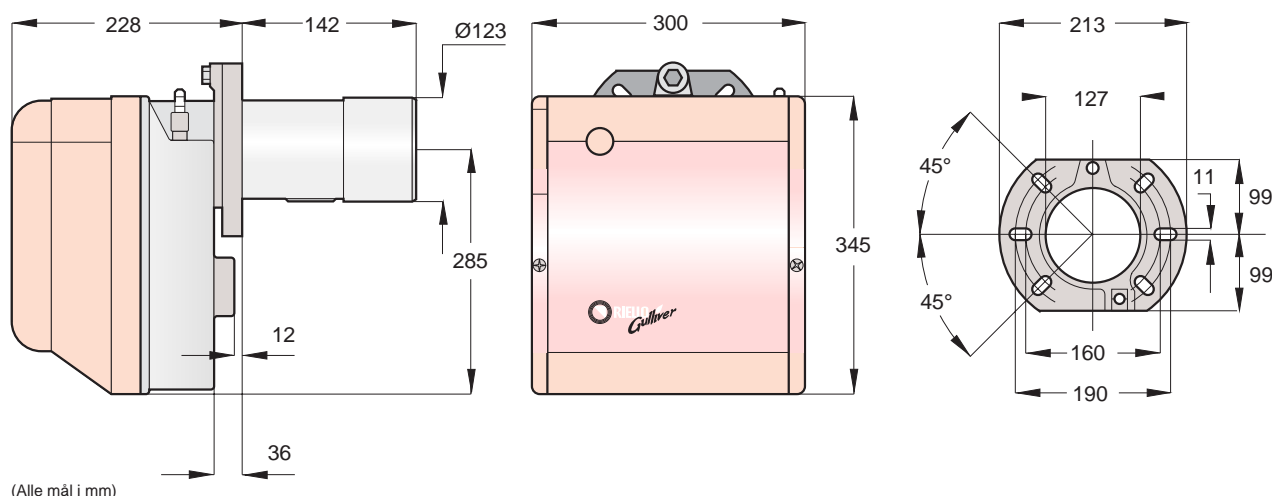
Type	397 T1 – Kode 3739725
Kapacitet	112/137 – 251 kW (H <sub>i</sub> ) (8,9/10,9 – 20 kg/t)
Oliekvalitet	Viskositet maks. 6 mm <sup>2</sup> /s (1,5° E) ved 20° C
Spændingsforsyning	230 V +10% -15% 50 Hz
Effektforbrug	390 W
Kondensator type	6,3 µF
Transformator	Primær: 230 V Sekundær: 8 kV 16 mA
Kontrolkasse type	Riello 553 SE
Pumpekapaцитet	Maks. 30 kg/t ved 10 bar
Pumpetryk	8 – 15 bar
Godkendelse	MK 10.10/1225

### Oliefyrets hoveddele:

1. Oliepumpe med trykreduktion
2. Elektronisk forsinkelsesrelæ
3. Kontrolkasse
4. Genindkoblingsknop med lampe
5. Kedelflange med pakning
6. Justeringsskrue for luftspjæld, trin 2
7. Flange med dyseholder
8. Fotomodstand
9. Hydraulisk stempel
10. 4-polet stik
11. Ventil, trin 2
12. Ventil, trin 1



### Målskitser:





### Et-strengt anlæg:

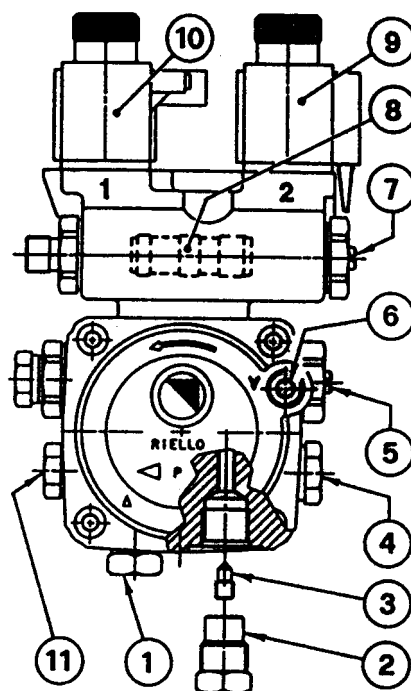
Et-strengt installation benyttes ved anlæg, hvor der ikke kan forekomme vakuum i olierørene.

Pumpen ændres til et-strengt drift ved at aftage proppen (2) og fjerne by-pass skruen (3). Proppen i returstuds (2) monteres igen.

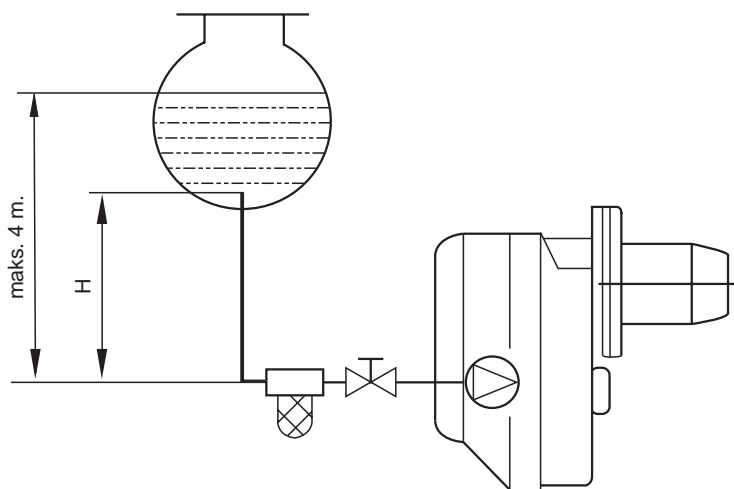
Pumpen udluftes ved at løsne vakuumskruen (6).

**OBS!** Start ikke oliefyret ved udluftning.

Forsyn altid installationen med et godt forfilter.



- |                           |                           |
|---------------------------|---------------------------|
| 1. Sugestuds              | 7. Trykregulering, trin 1 |
| 2. Returstuds             | 8. Trykreguleringsstempel |
| 3. By-pass skrue          | 9. Ventil, trin 2         |
| 4. Manometerstuds         | 10. Ventil, trin 1        |
| 5. Trykregulering, trin 2 | 11. Manometerstuds        |
| 6. Vakuumsstuds           |                           |



Maksimal rørlængde		
H	Rørdimension	
	8/10 mm	10/12 mm
0,5 m	10 m	20 m
1,0 m	20 m	40 m
1,5 m	40 m	80 m
2,0 m	60 m	100 m

**To-strengt anlæg:**

To-strengt installation benyttes altid, hvor der kan forekomme vakuum i olieørerne.

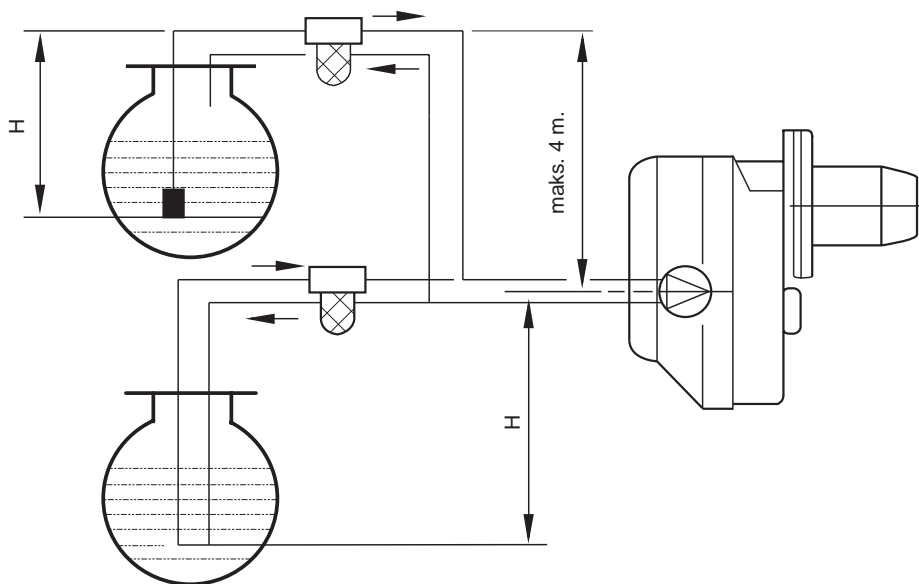
Vakuum i olieørerne må aldrig overstige 0,4 bar, svarende til ca. 4,60 m sugehøjde (H).

Suge- og returledning skal være fuldstændigt tætte og helst uden samlinger. Begge rør føres lige langt ned i tanken (10 cm over bunden, afhængig af tanktype).

Såfremt kontraventil anvendes skal denne monteres på sugeledningen.

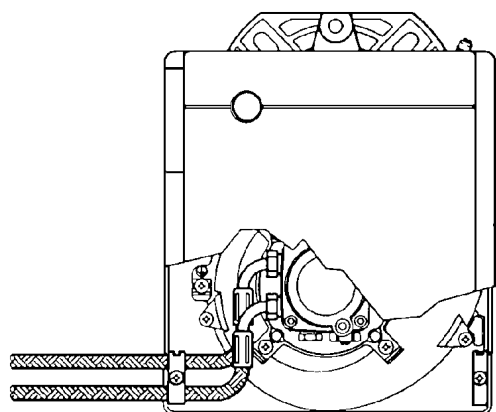
Forsyn altid installationen med et godt forfilter.

Udluftning af pumpen udføres ved at demontere manometerskruen (se side 3, pos. 4) og starte oliefyret. Hvis oliefyret går på fejl, ventes mindst 20 sekunder inden genstart.

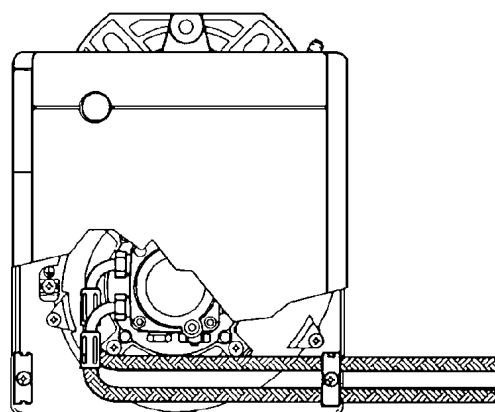


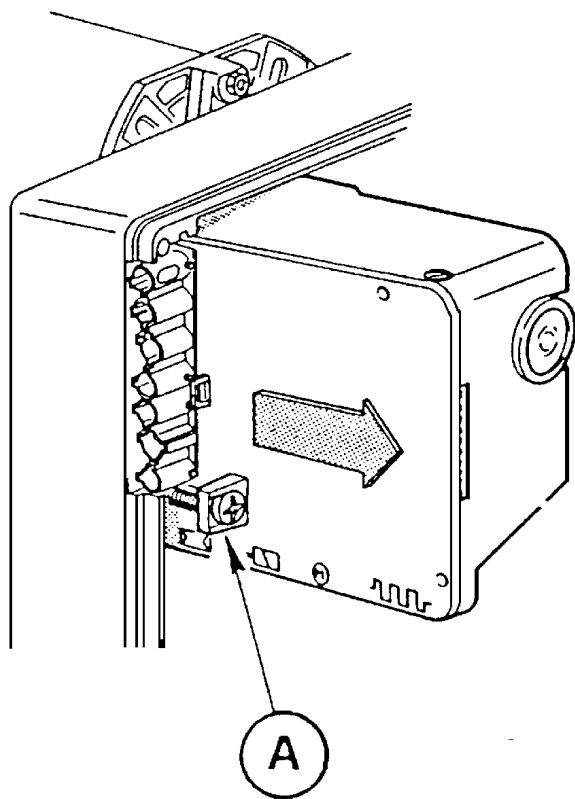
Maksimal rørlængde		
H	Rørdimension	
	8/10 mm	10/12 mm
0 m	35 m	100 m
0,5 m	30 m	100 m
1,0 m	25 m	100 m
1,5 m	20 m	90 m
2,0 m	15 m	70 m
3,0 m	8 m	30 m
3,5 m	6 m	20 m

Oliefyret er konstrueret således, at de fleksible slanger kan føres ud i venstre såvel som højre side.



Gennemfø-





**EI-kabel og kontrolkasse:**

EI-kabel (min. 1,5 mm<sup>2</sup>) tilsluttes 7-polet Wieland hanstik.

**Bemærk:** Kontrolkassen har separat termostatreds (T1 – T2), som skal luses, såfremt fase føres gennem driftstermostat og overkogssikring.

Alle interne komponenter er stikforbundet til kontrolkassens printplade.

Kontrolkassen demonteres ved at løsne skruen (A), demontere jordforbindelse samt stikforbindelserne for interne komponenter og trække baglæns ud af fikseringsprofilen.

**Tændtransformator:**

Tændtransformatoren er indbygget i kontrolkassen. Tændkablerne tilsluttes stikforbindelserne i kontrolkassens låg.

**Fejludkobling:**

Ved fejludkobling vil genindkoblingsknappen på kontrolkassen lyse.

Brugeren kan forsøge genindkobling ved tryk på knappen (maks. 3 gange).

Såfremt kontrolkassen ikke genindkobler, skal der rekvireres service.

## Montering af oliedyse:

Demonter dyseholdersystemet (fig. 1-1) efter at have løsnet skruerne (fig. 1-2) og omløberen (fig. 1-3). Træk tændkablerne (fig. 1-4) ud af stiksokkelen i kontrolkassen og træk fotomodstanden (fig. 1-5) ud af dyserørflangen samt stikket ud af kontrolkassen.

Fjern bremseskive og elektrodeblok (1-8) ved at løsne holdeskruen (fig. 2-1). Monter den korrekte dyse (fig. 1-9) som anvist i dysetabellen på næste side. Efter montering af bremseskive og elektrodeblok kontrolleres at alle mål passer nøjagtigt.

**OBS!** Det er meget vigtigt, at de angivne tolerancer overholdes nøje.

Elektrodeblokken (fig. 2-5) justeres ved at løsne skruen (fig. 2-4).

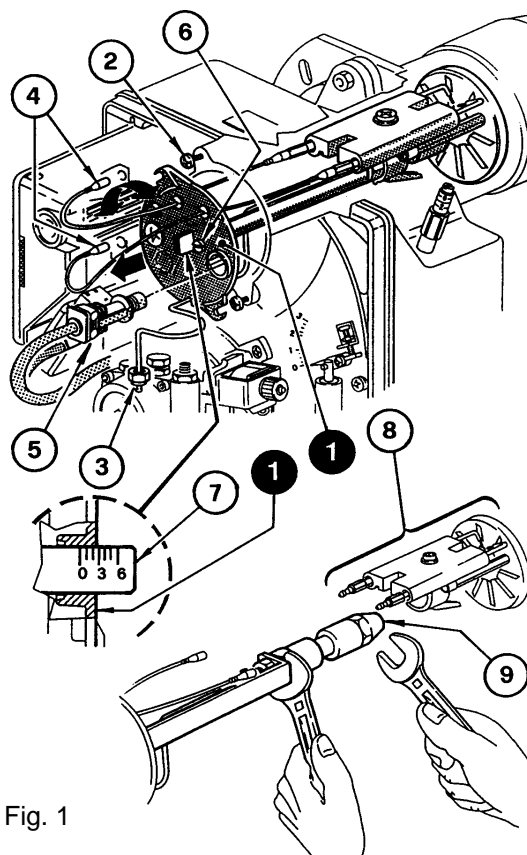


Fig. 1

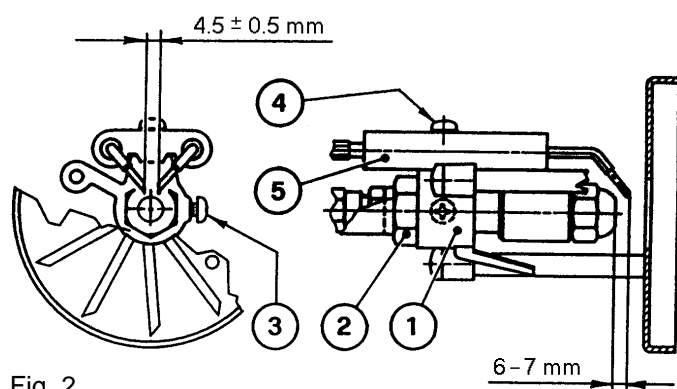


Fig. 2

## Indstilling af forbrændingshoved:

Indstil brænderhovedet ved at dreje skruen (fig. 1-6) med uret (mrk. +) til den setpunkt-værdi, som passer til den valgte dysestørrelse. Setpunkt 2,5, som vist på tegningen, passer til en 2,25 GPH dyse ved 15 bar olietryk. Luftspjældet justeres til den ønskede værdi på skruen (fig. 1-7) efter at have løsnet kontramøtrikken (fig. 1-8).

**Indstillingsværdier:**

Efter at dysestørrelse og pumpetryk er fastlagt, kan en ca. værdi for indstilling af luftspjældet og forbrændingshovedet findes i tabellen nedenfor.

Følgende dysetyper anbefales:

Delavan: Type W – E  
Danfoss: Type S  
Monarch: Type R  
Steinen: Type Q  
Satronic: Type S

Dyse		Pumpetryk [bar]		Kapacitet [kg/t ± 4%]		Forbrændingshovedets indstilling	Luftspjældets indstilling	
[GPH]	Spredningsvinkel	Trin 1	Trin 2	Trin 1	Trin 2		Trin1	Trin 2
2,50	60°	9	15	8,7	11,2	0,0	0,2	1,8
3,00	60°	9	15	10,5	13,5	1,0	0,5	2,7
3,50	60°	9	15	12,5	15,7	2,5	0,8	3,7
4,00	60°	9	15	14,0	17,7	4,0	1,0	4,5
4,50	60°	9	14	16,4	20,0	6,0	1,3	6,0

### Indstilling af trin 1

#### Indstilling af luftspjæld:

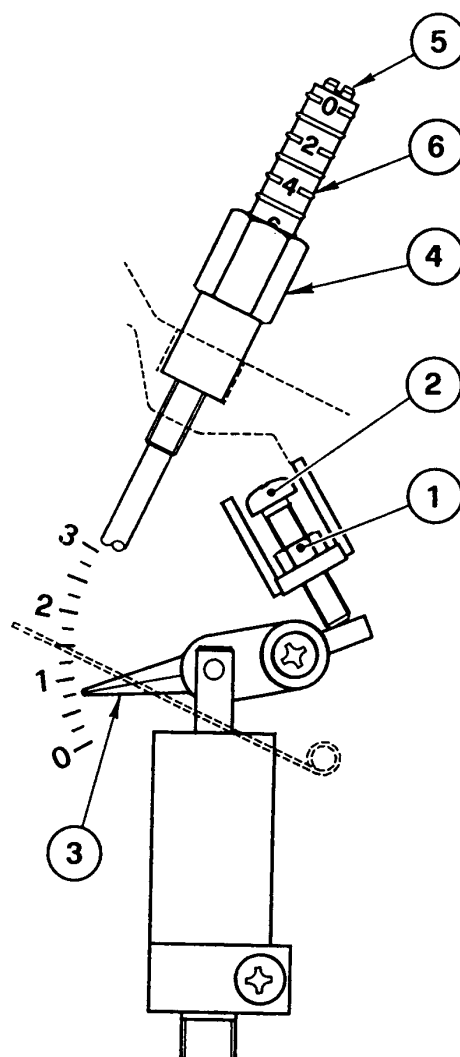
Løsn møtrikken (1) og drej skruen (2) indtil indikatoren (3) opnår den ønskede værdi.

Fastspænd møtrikken igen (1).

#### Pumpetryk:

Pumpetrykket er fra fabrikken sat til 9 bar. Hvis det er nødvendigt at justere eller ændre dette tryk, gøres det ved at justere på skruen (7).

Kontrol foretages ved at montere et manometer på manometerstudsens (8), se endvidere „et-strengt anlæg“ (4).



### Indstilling af trin 2:

#### Indstilling af luftspjæld:

Løsn møtrikken (4) og drej skruen (5) indtil indikatoren (6) opnår den ønskede værdi.

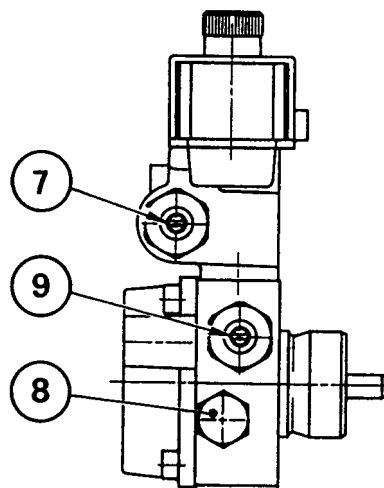
Fastspænd møtrikken igen (4).

#### Pumpetryk:

Pumpetrykket er fra fabrikken sat til 15 bar. Hvis det er nødvendigt at justere eller ændre dette tryk, gøres det ved at justere på skruen (9).

Kontrol foretages ved at montere et manometer på manometerstudsens (8), se endvidere „et-strengt anlæg“ (4).

Når brænderen slukkes, lukker luftspjældet automatisk (ved maks. skortstenstræk på 0,5 mbar).



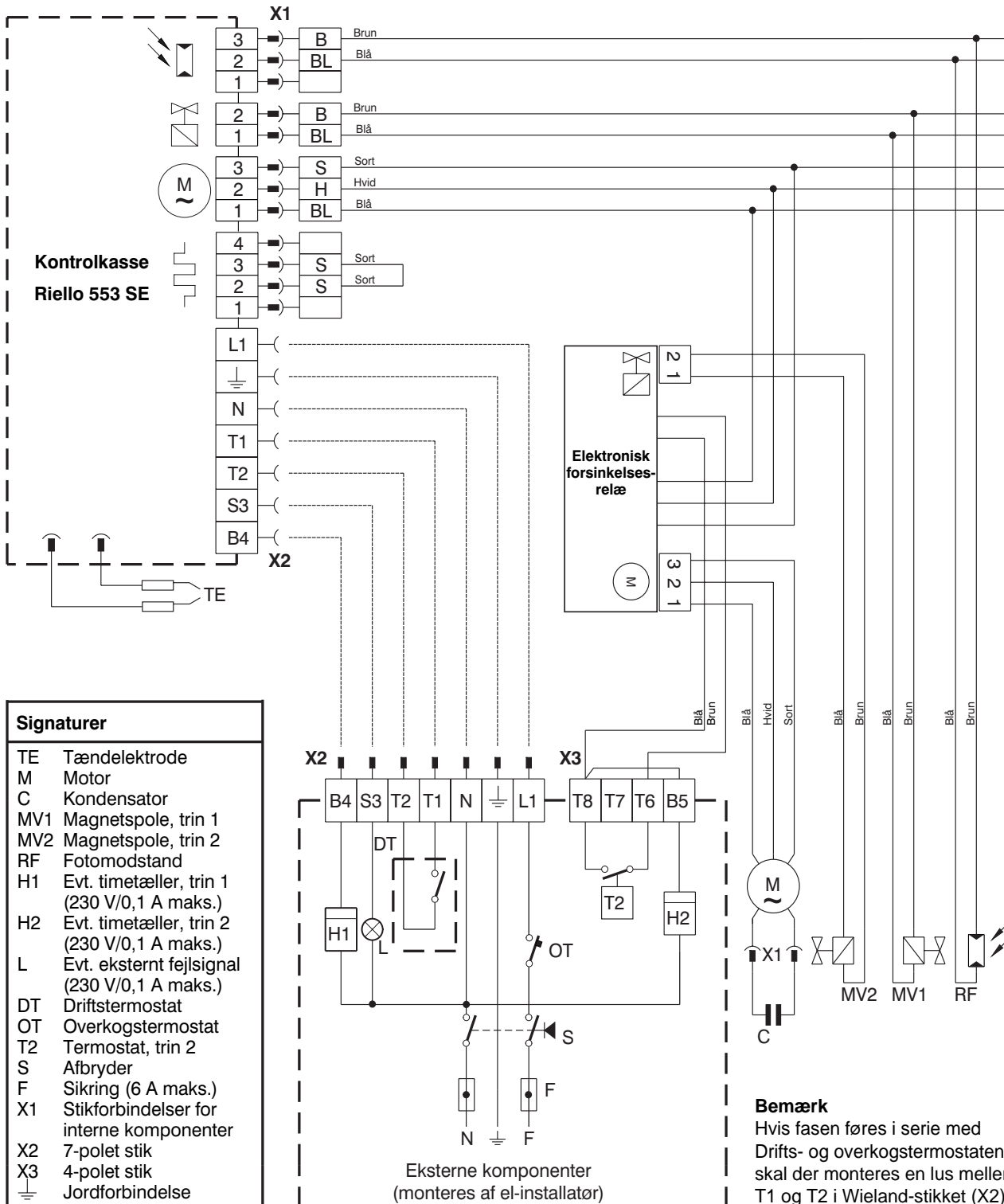
En driftsforstyrrelse får normalt genindkoblingslampen til at lyse (se side 1, pos. 3).

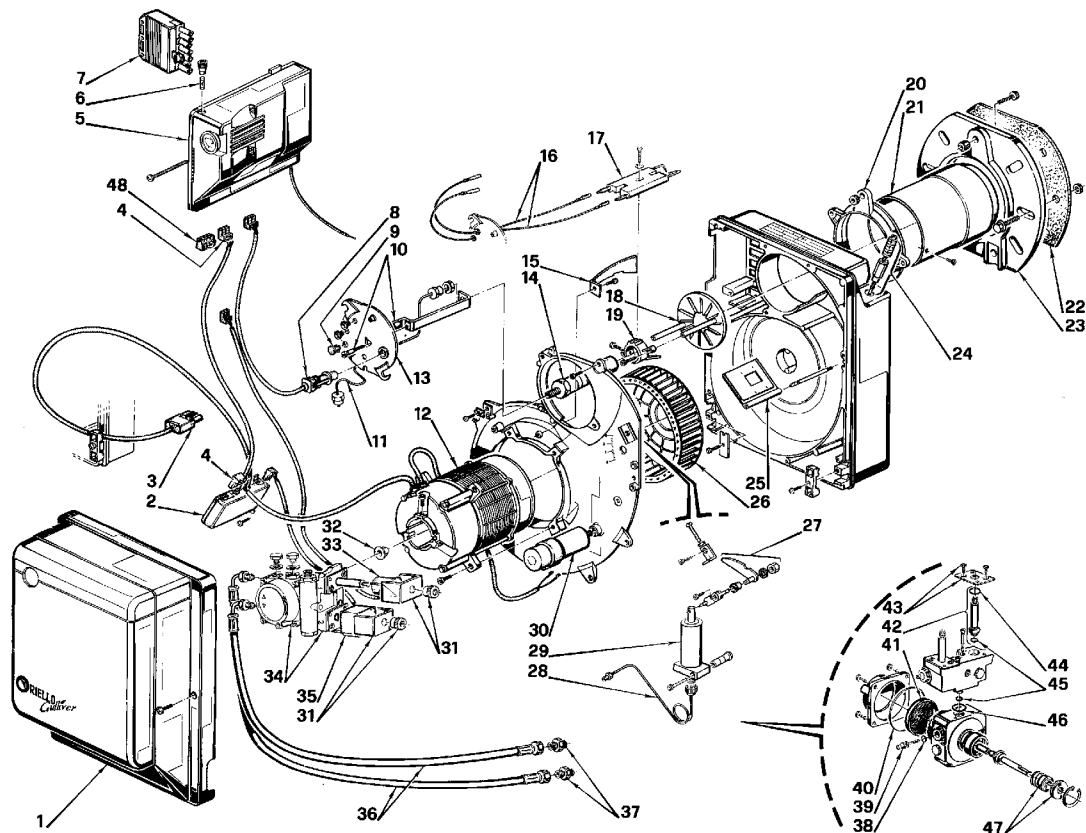
Når genindkoblingslampen lyser, kan brænderen kun genstartes ved at trykke på genindkoblingsknappen. Hvis brænderen her-

efter fungerer normalt, må fejludkoblingen tilskrives en tilfældighed.

Fortsætter brænderen med at gå på fejl, må fejlen naturligvis findes.

Fejl	Årsag	Løsning
<b>Brænderen vil ikke starte når driftermostaten sluttes</b>	Der mangler spænding til brænderen	Kontroller spændingen mellem L1 – N-klemmerne i det 7-polede stik
		Kontroller sikringerne
		Kontroller at overkogstermostaten ikke er udkoblet
	Fotomodstand er påvirket af fremmed lys	Fjern lyspåvirkning
	Termostater er defekte	Udskiftes
<b>Brænderen fungerer normalt i opstart og tændingsfasen men fejludkobler efter ca. 5 sekunder</b>	Forbindelserne på kontrolkassen er forbundet forkert	Kontroller og tilslut alle forbindelserne korrekt
	Fotomodstanden er snavset	Rens fotomodstanden
	Fotomodstanden er defekt	Udskift fotomodstanden
	Flammen blæser væk eller svigter	Kontroller olietrykket og ydelsen
		Kontroller lufttilførslen
Udskift dysen		
Kontroller spole og magnetventil på trin 1		
<b>Brænderen starter med forsinket tænding</b>	Tændelektroderne er forkert placeret	Juster tændelektroderne i.h.t. beskrivelsen i denne instruktion
	Lufttilførslen er for høj	Indstil lufttilførslen i.h.t. denne instruktion
	Dysen er snavset eller slidt	Udskift dyse





Pos.	Varenr.	Betegnelse	Pos.	Varenr.	Betegnelse
1	R7641	Kappe	25	R7650	Luftspjæld
2	R7855	Elektronisk forsinkelsesrelæ	26	R7652	Blæserhjul
3	R6949	4-polet stik	27	R7785	Luftregulering, trin 1
4	R7454	Stik for motor	28	R7867	Trykrør
5	R8883	Kontrolkasse 553 SE/H	29	R7784	Hydraulikstempel
6	R7396	Sikring	30	R7655	Kondensator 6,3 µF
7	R6937	7-polet stik	31	R6553	Bøjle m. møtrik for magnetpole
8	R7839	Fotomodstand	32	R0443	Kobling
9	R7458	Skueglas	33	R7481	Magnetspole, trin 1
11	R7866	Trykrør	34	R7854	Pumpe med magnetventilblok
12	R7654	Motor	35	R7858	Magnetspole, trin 2
13	R7642	Dæksel for dyserør	36	R6934	Olieslange
14	R7496	Dyseholder	37	R9046	Nippel
15	R7651	Accelerator	38	R7028	O-ring
16	R7465	Tændkabel	39	R7202	Trykregulering
17	R7495	Elektrodeunit	40	R7162	O-ring
18	R7645	Bremsekive	41	R5719	Pumpefilter
19	R7466	Elektrodeholder	42	R6925	Magnetventil
20	R7646	Brænderflange	44	R7029	O-ring
21	R7868	Brænderrør	45	R7156	O-ring
22	R5813	Flangepakning	46	R7167	O-ring, magnetventilblok
23	R5814	Kedelflange	47	R0439	Pakdåse
24	R7648	Luftregulering	48	R7792	Lus til kontrolkasse