

Økonomien er i top, og kedlen er Energimærket A

Effektivitet

Milton CompactLine er væsentlig mere effektiv end en gaskedel af ældre dato. Ved at udnytte naturgassens brændværdi optimalt får du en langt bedre varmeøkonomi. Kombineret med enkel og præcis styring af varmeanlægget betyder det, at du ofte sparer over 20 % på din årlige varmeregning. Gode skattefri kroner, som de fleste af os godt kan bruge.

Samtidig gør du en god indsats for miljøet, når du skifter til en energieffektiv gaskedel.

Spar over 5.000,- kr. på varmeregningen

Vi har via Gaspro On-line regnet på, hvad en typisk dansk familie på 4 kan få ud af at skifte til en Milton kondenserende gaskedel.

Familien bor i et hus på 150 m² med normal isolering. De har et varmtvandsforbrug på ca. 3.000 kWh om året og har allerede natsækning på fyret.

Du opnår ligeledes besparelser, når du skifter et ældre oliefyr til en ny, moderne kondenserende gaskedel.

Beregning

Gammelt anlæg:

Ældre gasfyret kedelunit med forbrug på 2.500 m³ (normalt år 2.753 m³) naturgas.

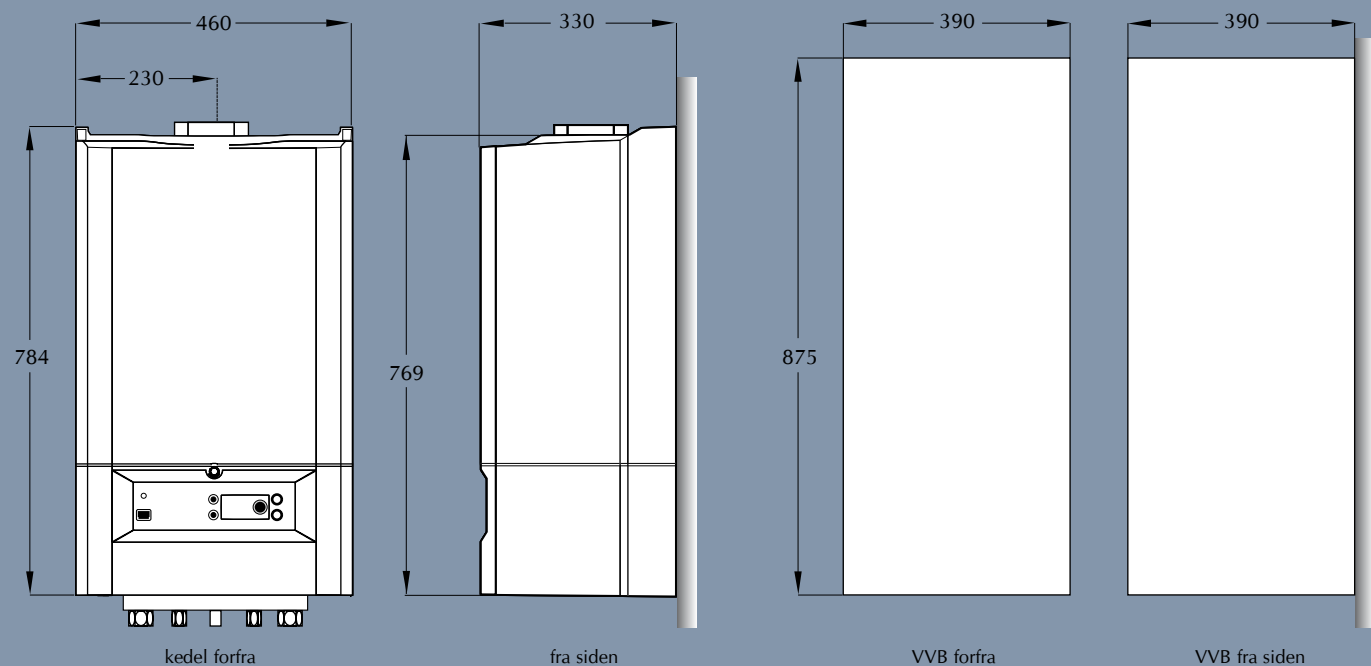
Udgift inkl. el-forbrug: 27.926,- kr.

Nyt anlæg:

Med en Milton CompactLine HR 24 vil forbruget blive 2.281 m³ naturgas ved et normalt år.

Udgift inkl. el-forbrug: 22.667,- kr.

Besparelse: 5.259,- kr. årligt



Du sparer på familiens økonomi ved at skifte til en Milton CompactLine gaskedel

Indbygget varmtvandsproduktion

Normalt fylder en varmtvandsbeholder det samme som selve kedlen, men Milton CompactLine Combi har ingen pladskrævende varmtvandsbeholder.

I kedlen er der indbygget en brugsvandsveksler i rustfrit stål, hvorigennem det kolde vand bliver opvarmet. Kedlen kan hermed uafbrudt producere over 650 liter vand i timen med en temperatur på 43° C uden at løbe tør.

For at overholde den retningsgivende vejledning i den danske vandnorm, kræver det en kedelstørrelse på ca. 35 kW, hvilket Milton CompactLine Combi ikke helt opfylder. Varmtvandsproduktionen er dog rigelig til normalt varmtvandsforbrug.

Kompakt opbygning og lang garanti

Milton CompactLine/CompactLine Combi er med sine 78 × 46 × 33 cm en af de mindste kondenserende kedler på markedet, og med en vægt på kun 30/31 kg også en af de letteste. Dette er lykkedes på trods af, at kedlens centrale opbygning har en del til fælles med den velkendte Milton SmartLine.

15 års garanti

Garantien på Milton CompactLine/CompactLine Combi er som for de øvrige Milton gaskedler 2 år på alle dele og hele 15 år på kedlens varmeveksler*.



ModuLine 50

Enkel styring med vejrkompensering

Milton CompactLine/CompactLine Combi leveres som standard med en enkel og brugervenlig varmestyring ModuLine 50, der tilpasser kedlens temperatur efter udetemperaturen.

A



Milton CompactLine HR 24 gaskedel og varmtvandsbeholder



*) De 15 års garanti omfatter udelukkende fejl og mangler på kedlens spiralformede ribberørsvarmeveksler. Garantien gælder 15 år fra installationstidspunktet, og garantien på en udskiftet komponent kan ikke overskride disse 15 år fra installationstidspunktet. Garantien er betinget af, at der udføres serviceeftersyn på kedlen af et kvalificeret firma minimum hvert andet år. Kedlens øvrige komponenter, herunder brugsvandsveksleren, er ikke omfattet af 15 års garanti.

Tekniske data

Milton		Combi	Solo	VVB
Ydelse centralvarme:	kW	5,7-22	5,7-22	—
Ydelse varmt vand:	kW	5,7-26	5,7-26	—
Årsnyttevirkning (DGC):	%	99,0	98,0	—
Energimærke:		A	A	—
Fyringsteknisk virkningsgrad, dellast:	%	104,9	104,9	—
Fyringsteknisk virkningsgrad, fuldlast:	%	96,0	96,0	—
Varmvandsydelse ($\Delta T=50^{\circ} C$):	l/m	7,8	—	9
Varmtvandsydelse ($\Delta T=35^{\circ} C$):	l/m	11,4	—	12
Vægt (uden kappe):	kg	31	30	—
Højde:	mm	784	784	875
Bredde:	mm	460	460	390
Dybde:	mm	330	330	390



Milton CompactLine Combi

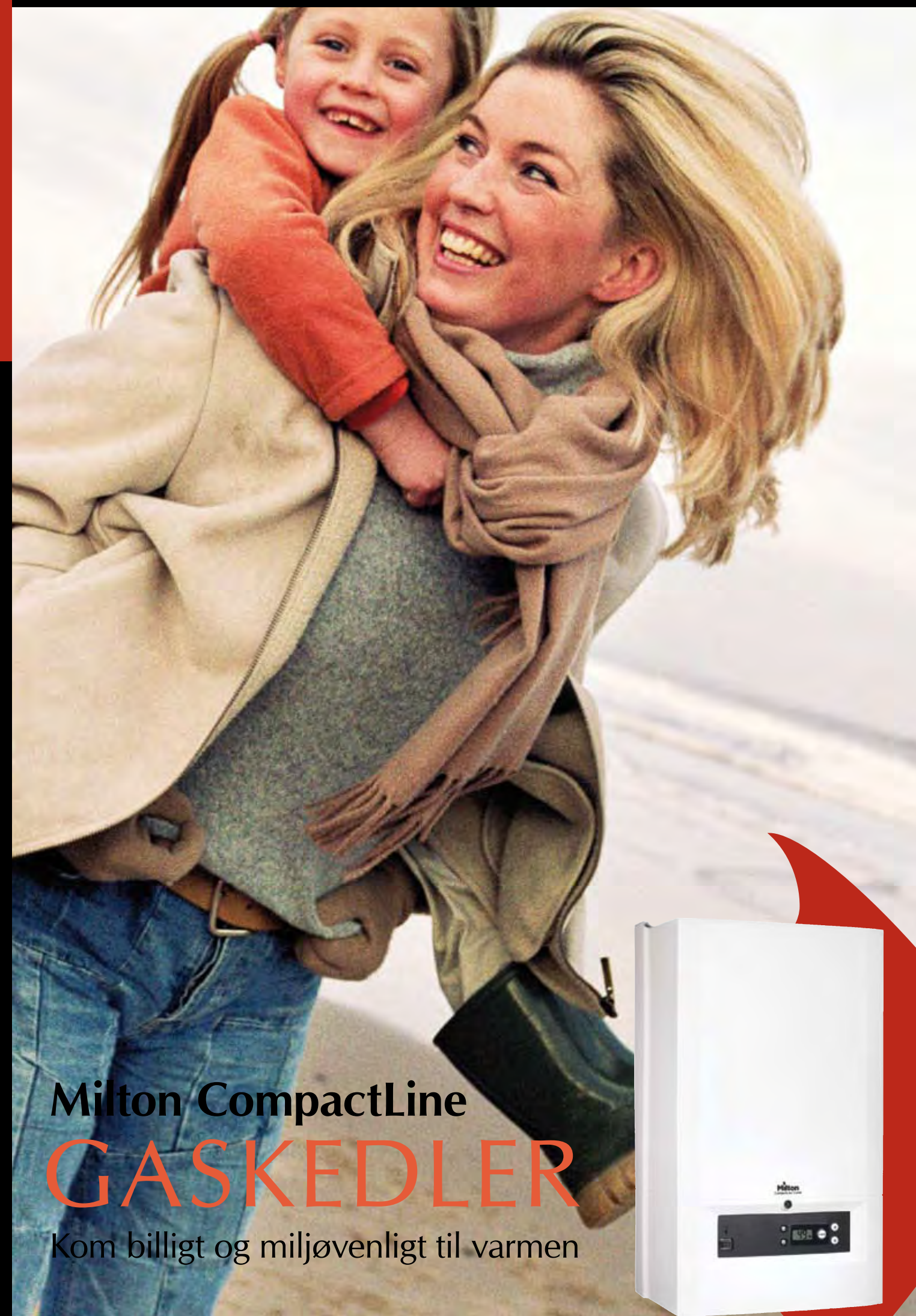
Forhandler:



Milton A/S
Kornmarksvej 8-10 · 2605 Brøndby
Telefon 4697 0000 · Telefax 4697 0001
e-mail: milton@milton.dk · www.milton.dk

Albuen 58 · 6000 Kolding
Telefon 7550 3666 · Telefax 7550 4421

Milton CompactLine HR 24 / Combi HR 24



Milton CompactLine
GASKEDLER
Kom billigt og miljøvenligt til varmen

